

*ИП Никитин Евгений Владимирович
Аттестат соответствия № 0003732-ПР*

Заказчик: Садоводческое товарищество "Адрета"

Строительный проект

*Типовой проект выносного щита учета для
садоводческого товарищества "Адрета"*

Электротехнические решения

Шифр объекта: 61-22-ЭС

Минск 2022

Ведомость рабочих чертежей основного комплекта

Лист	Наименование	Примечание
1	Ведомость рабочих чертежей	
2	Общие данные	
3	Принципиальная электрическая схема. Щит ЩУЭ 3ф на 1 учет. Вариант 1(3L+PEN)	
4	Принципиальная электрическая схема. Щит ЩУЭ 3ф на 1 учет. Вариант 2(3L+PE+N)	
5	Принципиальная электрическая схема. Щит ЩУЭ 1ф на 1 учет. Вариант 1(3L+PEN)	
6	Принципиальная электрическая схема. Щит ЩУЭ 1ф на 1 учет. Вариант 2(3L+PE+N)	
7	Принципиальная электрическая схема. Щит ЩУЭ на 2 3ф учета Вариант 1(3L+PEN)	
8	Принципиальная электрическая схема. Щит ЩУЭ на 2 3ф учета Вариант 2(3L+PE+N)	
9	Принципиальная электрическая схема. Щит ЩУЭ на 2 1ф учета Вариант 1(3L+PEN)	
10	Принципиальная электрическая схема. Щит ЩУЭ на 2 1ф учета Вариант 2(3L+PE+N)	
11	Принципиальная электрическая схема. Щит ЩУЭ на 4 3ф учета Вариант 1(3L+PEN)	
12	Принципиальная электрическая схема. Щит ЩУЭ на 4 3ф учета Вариант 2(3L+PE+N)	
13	Принципиальная электрическая схема. Щит ЩУЭ на 4 1ф учета Вариант 1(3L+PEN)	
14	Принципиальная электрическая схема. Щит ЩУЭ на 4 1ф учета Вариант 2(3L+PE+N)	
15	Пример заземляющего устройства	
16	Пример ответвление от ВЛИ 0,38кВ к трехфазному вводу	
17	Установка ЩУЭ на железобетонной опоре ВЛИ-0,4кВ. Кабельное ответвление к вводу.	
18	Установка ЩУЭ на железобетонной опоре ВЛИ 0,4кВ. Воздушное ответвление к вводу.	
19	Установка ЩУЭ на выносной стойке. Воздушный ввод через трубостойку.	
20	Материалы для установки щита ЩУЭ	

Согласовано

Взам.инв.№

Подп. и дата

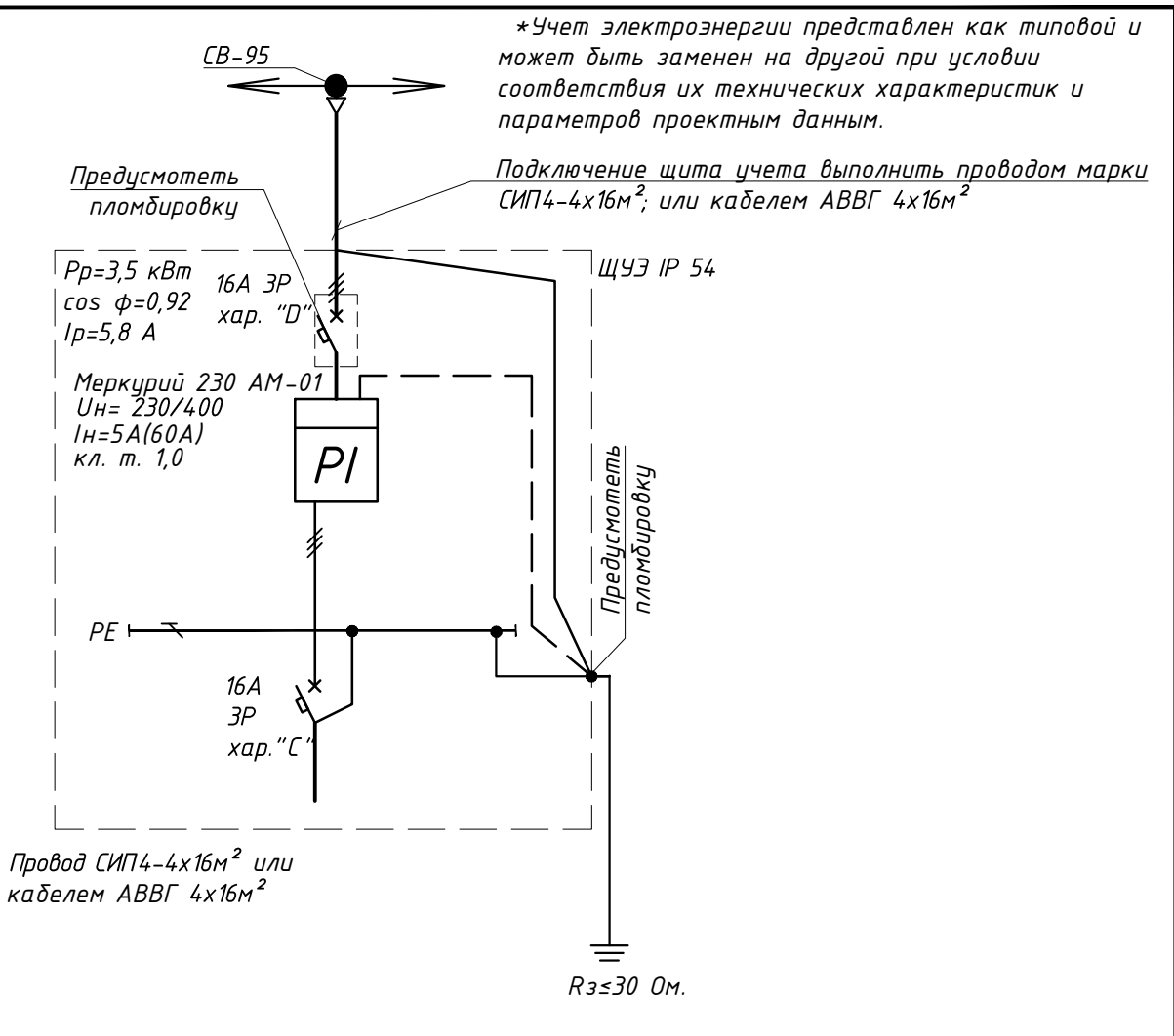
Инв.№подл.

61-22-ЭС

Типовой проект выносного щита учета для
садоводческого товарищества "Адрета"

Изм.	Кол.	Лист	№ док.	Подпись	Дата			
						Электроснабжение		
Разраб.		Никитин			10.22	Стадия	Лист	Листов
Н.Контр.						С	1	20
Н. Контр.		Никитин			10.22	Ведомость рабочих чертежей		
						ИП Никитин № 0003732-ПР		

Питающая сеть
Марка кабеля
Длина
Щит учета
Марка кабеля
Длина
Условное обозначение



Согласовано	Номер группы	гр.1	
	P, кВт	3.5	
	cos φ	0,92	
	Ip, А	5.8	
	Наименование	к ЩР садовый домик	

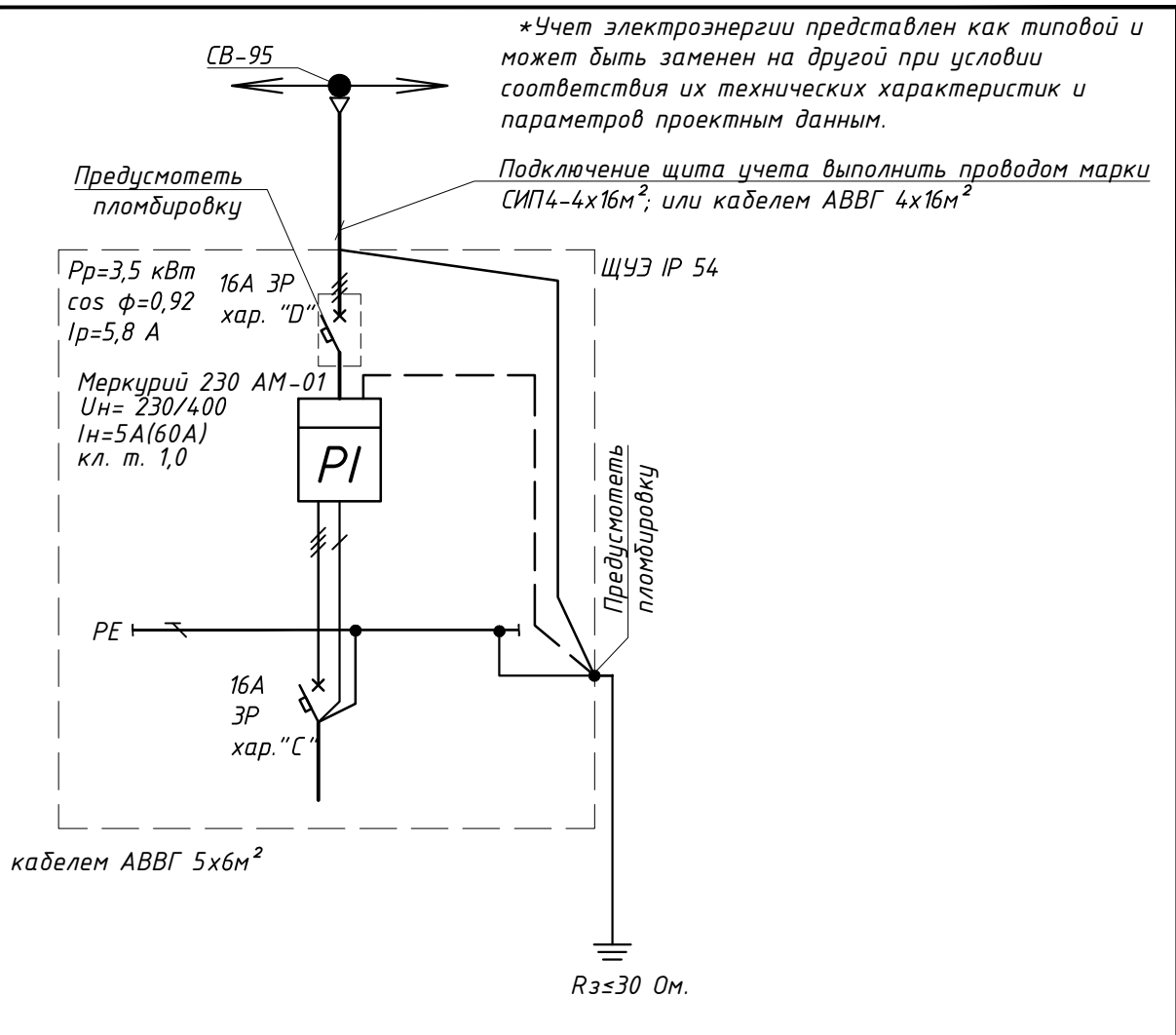
**На кабель установить бирку У 134.

Общие указания:

- ЩУЭ существующий, установлен за пределами огороженного участка в соответствии с СТП 3324-3.20.262-17).
- Предусмотреть возможность пломбировки ноля к счетчику.
- На лицевой стороне ЩУЭ нанести знак электробезопасности по ГОСТ 12.4.026.
- Для монтажа коммутационных цепей ЩУЭ использовать провод ПВ.
- В качестве главной заземляющей шины использовать шину РЕ распределительного устройства ЩУЭ.
- Выбор производителя (тип и марка) электротехнической продукции производится по желанию заказчика, в соответствии со схемой электроснабжения, спецификацией.

Взам.инв.№					
Подп. и дата					
Инв.№подл.					
61-22-ЭС					
Типовой проект выносного щита учета для садоводческого товарищества "Адрета"					
Изм.	Кол.	Лист	№ док.	Подпись	Дата
Разраб.		Никитин			10.22
Н. Контр.		Никитин			10.22
Электроснабжение			Стадия	Лист	Листов
			С	3	
Принципиальная электрическая схема. Щит ЩУЭ 3ф на 1 учет Вариант 1(3L+PEN)			ИП Никитин № 0003732-ПР		

Питающая сеть
Марка кабеля
Длина
Щит учета
Марка кабеля
Длина
Условное обозначение



Номер группы	гр.1
P, кВт	3.5
cos φ	0,92
Ip, A	5.8
Наименование	к ЩР садовый домик

**На кабель установить бирку У 134.

Общие указания:

- ЩУЭ существующий, установлен за пределами огороженного участка в соответствии с СТП 3324-3.20.262-17).
- Предусмотреть возможность пломбировки ноля к счетчику.
- На лицевой стороне ЩУЭ нанести знак электробезопасности по ГОСТ 12.4.026.
- Для монтажа коммутационных цепей ЩУЭ использовать провод ПВ.
- В качестве главной заземляющей шины использовать шину РЕ распределительного устройства ЩУЭ.
- Выбор производителя (тип и марка) электротехнической продукции производится по желанию заказчика, в соответствии со схемой электроснабжения, спецификацией.

Согласовано

Взам.инв.№

Подп. и дата

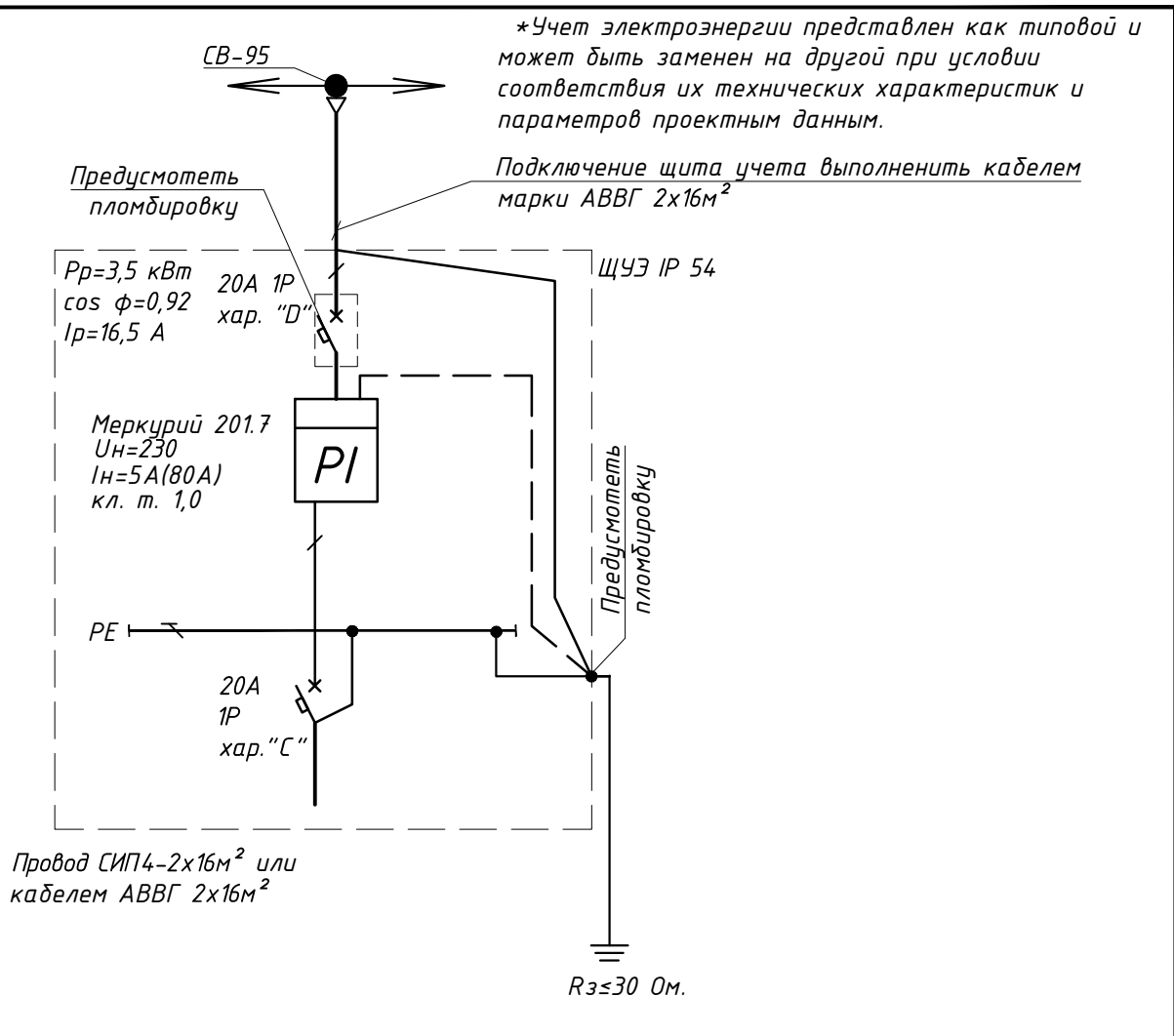
Инв.№подл.

61-22-ЭС

Типовой проект выносного щита учета для садоводческого товарищества "Адрета"

Изм.	Кол.	Лист	№ док.	Подпись	Дата				
Разраб.		Никитин			10.22	Электроснабжение	Стадия	Лист	Листов
							С	4	
Н. Контр.		Никитин			10.22	Принципиальная электрическая схема. Щит ЩУЭ 3ф на 1 учет Вариант 2(3L+PE+N)	ИП Никитин № 0003732-ПР		

Питающая сеть
Марка кабеля
Длина
Щит учета
Марка кабеля
Длина
Условное обозначение



*Учет электроэнергии представлен как типовой и может быть заменен на другой при условии соответствия их технических характеристик и параметров проектным данным.

Согласовано

Номер группы	гр.1
P, кВт	3.5
cos φ	0,92
Ip, А	16.5
Наименование	к ЩР садовый домик

**На кабель установить бирку У 134.

Общие указания:

1. ЩУЭ существующий, установлен за пределами огороженного участка в соответствии с СТП 3324-3.20.262-17).
2. Предусмотреть возможность пломбировки ноля к счетчику.
3. На лицевой стороне ЩУЭ нанести знак электробезопасности по ГОСТ 12.4.026.
4. Для монтажа коммутационных цепей ЩУЭ использовать провод ПВ.
5. В качестве главной заземляющей шины использовать шину РЕ распределительного устройства ЩУЭ.
6. Выбор производителя (тип и марка) электротехнической продукции производится по желанию заказчика, в соответствии со схемой электроснабжения, спецификацией.

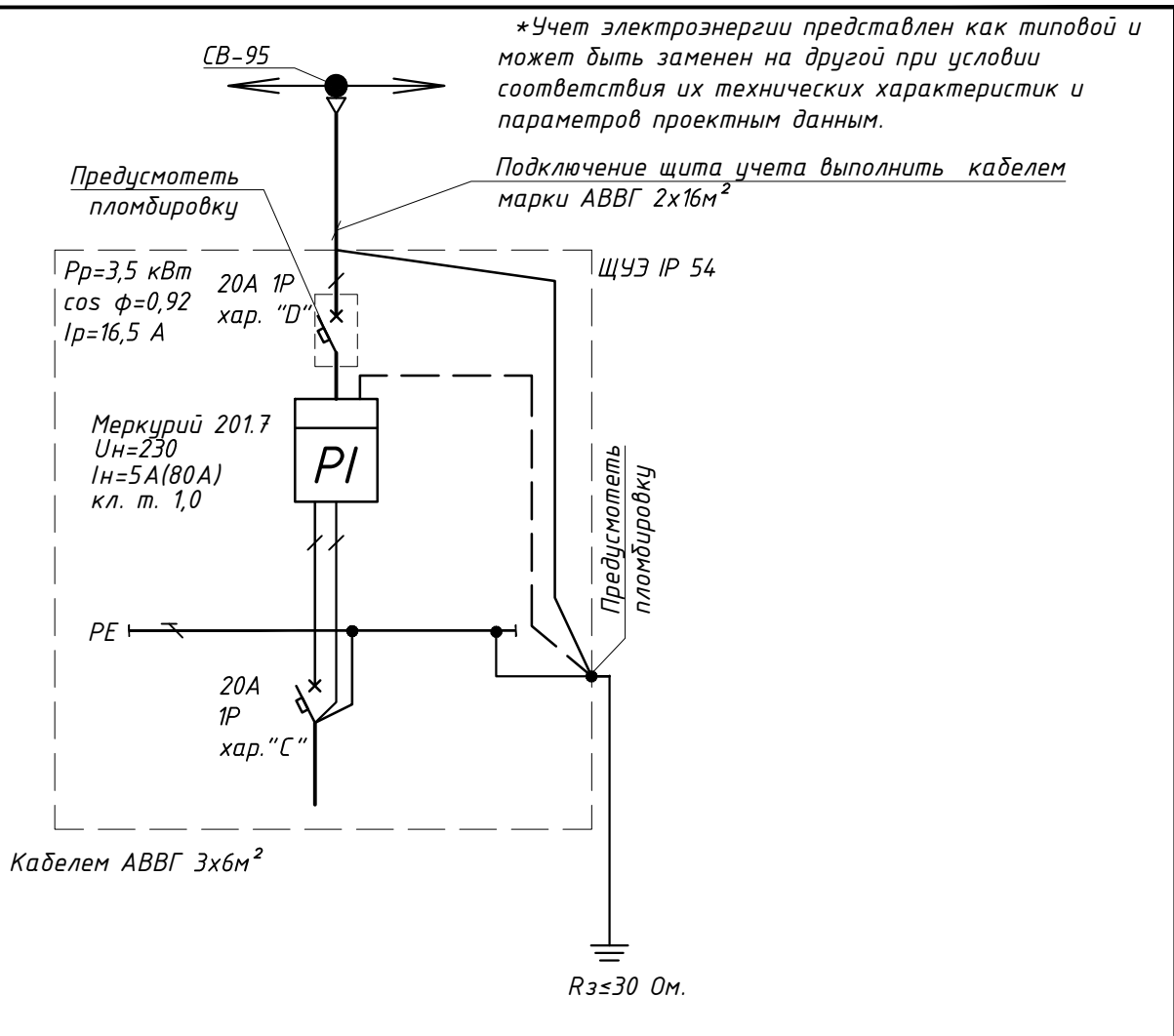
Взам.инв.№

Подп. и дата

Инв.№подл.

61-22-ЭС					
Типовой проект выносного щита учета для садоводческого товарищества "Адрета"					
Изм.	Кол.	Лист	№ док.	Подпись	Дата
Разраб.		Никитин			10.22
Н. Контр.		Никитин			10.22
Электроснабжение				Стадия	Лист
Принципиальная электрическая схема. Щит ЩУЭ 1ф на 1 учет Вариант 1				С	5
				ИП Никитин № 0003732-ПР	

Питающая сеть
Марка кабеля
Длина
Щит учета
Марка кабеля
Длина
Условное обозначение



Согласовано	Номер группы	гр.1	
	P, кВт	3.5	
	cos φ	0,92	
	Iр, А	16.5	
	Наименование	к ЩР садовый домик	

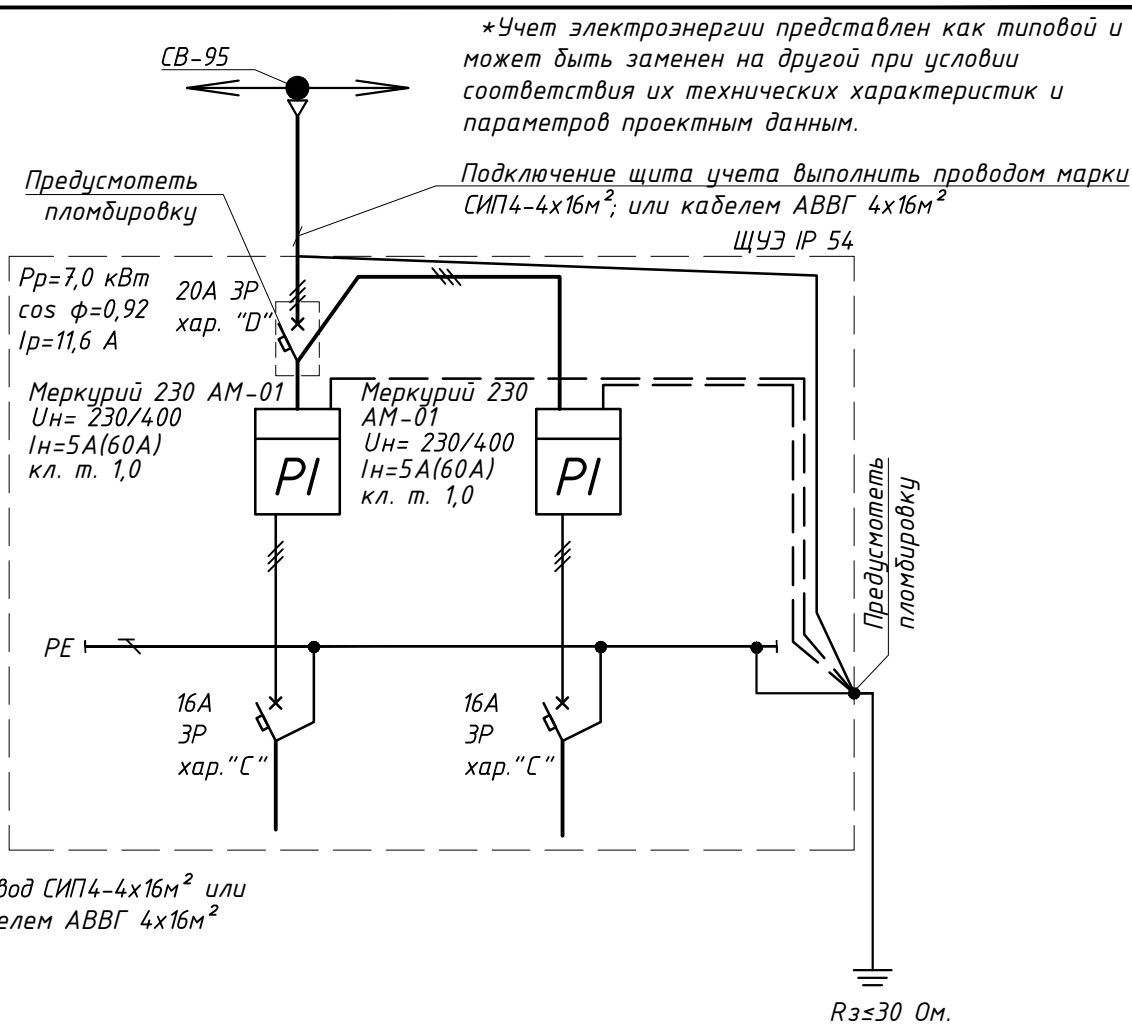
**На кабель установить бирку У 134.

Общие указания:

1. ЩУЭ существующий, установлен за пределами огороженного участка в соответствии с СТП 3324-3.20.262-17).
2. Предусмотреть возможность пломбировки ноля к счетчику.
3. На лицевой стороне ЩУЭ нанести знак электробезопасности по ГОСТ 12.4.026.
4. Для монтажа коммутационных цепей ЩУЭ использовать провод ПВ.
5. В качестве главной заземляющей шины использовать шину РЕ распределительного устройства ЩУЭ.
6. Выбор производителя (тип и марка) электротехнической продукции производится по желанию заказчика, в соответствии со схемой электроснабжения, спецификацией.

Взам.инв.№	61-22-ЭС							
	Типовой проект выносного щита учета для садоводческого товарищества "Адрета"							
Подп. и дата	Изм.	Кол.	Лист	№ док.	Подпись	Дата		
	Разраб.		Никитин			10.22		
Инв.№подл.	Н. Контр.		Никитин			10.22		
				Электроснабжение			Стадия	Лист
			Принципиальная электрическая схема. Щит ЩУЭ 1ф на 1 учет Вариант 2			С	6	
						ИП Никитин № 0003732-ПР		

Питающая сеть
Марка кабеля
Длина
Щит учета
Марка кабеля
Длина
Условное обозначение



*Учет электроэнергии представлен как типовой и может быть заменен на другой при условии соответствия их технических характеристик и параметров проектным данным.

Согласовано	Номер группы	гр.1	гр.2
	P, кВт	3.5	3.5
	cos φ	0,92	0,92
	Ip, А	5.8	5.8
	Наименование	ЩР садовый домик	ЩР садовый домик

**На кабель установить бирку У 134.

Общие указания:

1. ЩУЭ существующий, установлен за пределами огороженного участка в соответствии с СТП 3324-3.20.262-17).
2. Предусмотреть возможность пломбировки ноля к счетчику.
3. На лицевой стороне ЩУЭ нанести знак электробезопасности по ГОСТ 12.4.026.
4. Для монтажа коммутационных цепей ЩУЭ использовать провод ПВ.
5. В качестве главной заземляющей шины использовать шину РЕ распределительного устройства ЩУЭ.
6. Выбор производителя (тип и марка) электротехнической продукции производится по желанию заказчика, в соответствии со схемой электроснабжения, спецификацией.

Взам.инв.№

Подп. и дата

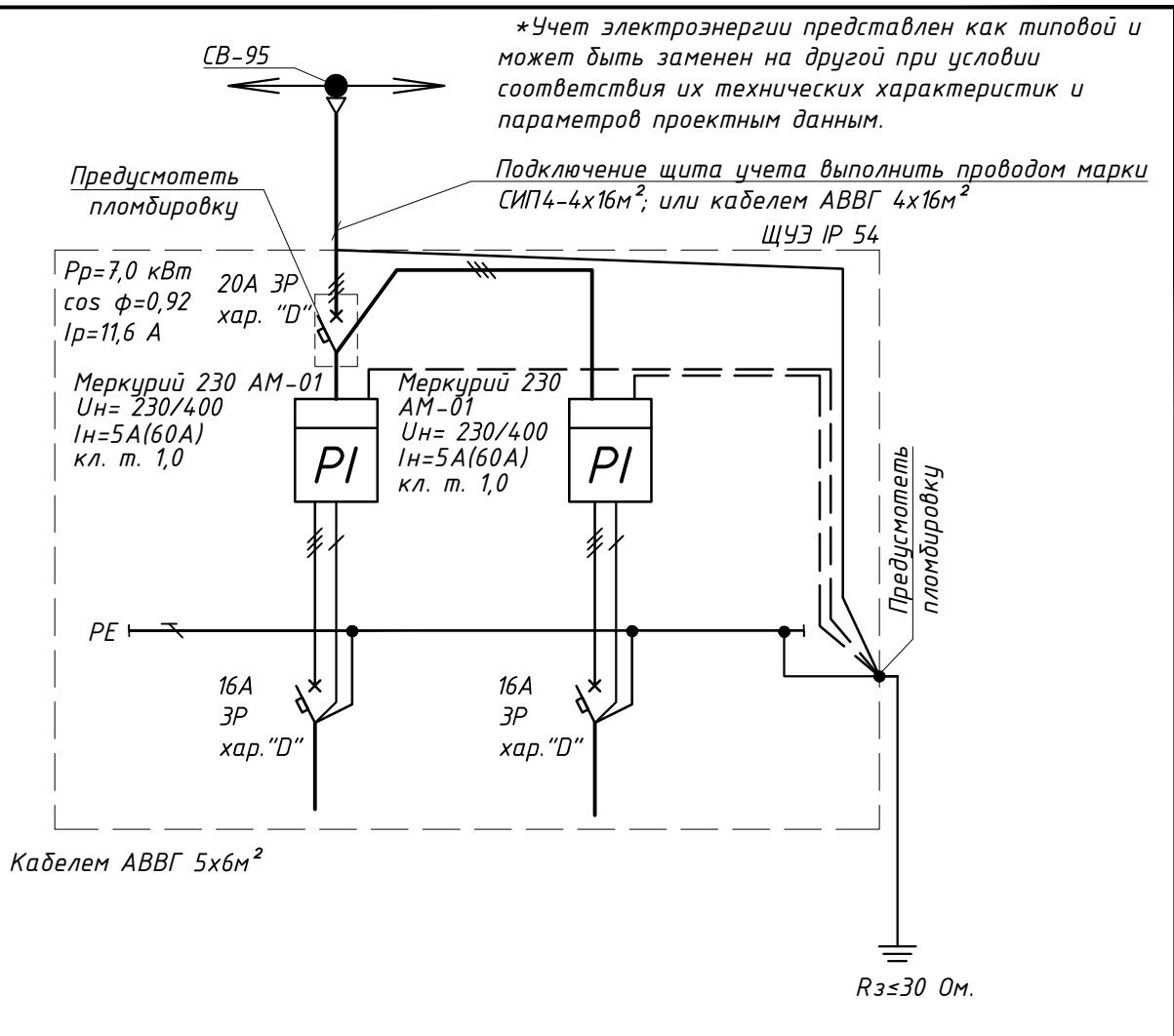
Инв.№подл.

61-22-ЭС

Типовой проект выносного щита учета для садоводческого товарищества "Адрета"

Изм.	Кол.	Лист	№ док.	Подпись	Дата				
Разраб.		Никитин			10.22	Электроснабжение	Стадия	Лист	Листов
Н. Контр.		Никитин			10.22		С	7	
Принципиальная электрическая схема. Щит ЩУЭ на 2 Зф учета							ИП Никитин № 0003732-ПР		

Питающая сеть
Марка кабеля
Длина
Щит учета
Марка кабеля
Длина
Условное обозначение



Номер группы	гр.1	гр.2
P, кВт	3.5	3.5
cos φ	0,92	0,92
I _p , А	5.8	5.8
Наименование	ЩР садовый домик	ЩР садовый домик

**На кабель установить бирку У 134.

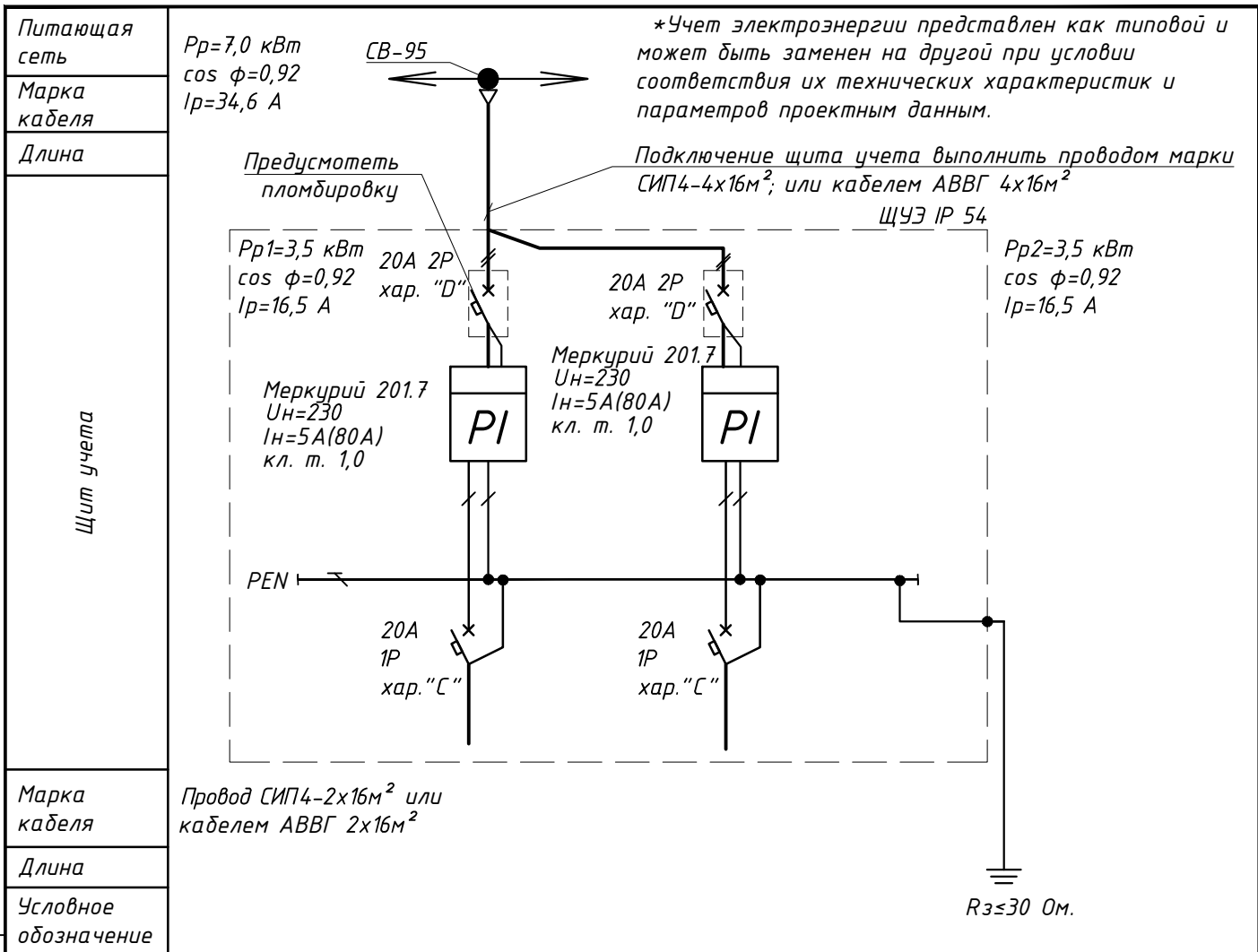
Общие указания:

1. ЩУЭ существующий, установлен за пределами огороженного участка в соответствии с СТП 3324-3.20.262-17).
2. Предусмотреть возможность пломбировки ноля к счетчику.
3. На лицевой стороне ЩУЭ нанести знак электробезопасности по ГОСТ 12.4.026.
4. Для монтажа коммутационных цепей ЩУЭ использовать провод ПВ.
5. В качестве главной заземляющей шины использовать шину РЕ распределительного устройства ЩУЭ.
6. Выбор производителя (тип и марка) электротехнической продукции производится по желанию заказчика, в соответствии со схемой электроснабжения, спецификацией.

61-22-ЭС

Типовой проект выносного щита учета для садоводческого товарищества "Адрета"

Изм.	Кол.	Лист	№ док.	Подпись	Дата				
Разраб.		Никитин		<i>[Signature]</i>	10.22	Электроснабжение	Стадия	Лист	Листов
Н. Контр.		Никитин		<i>[Signature]</i>	10.22		С	8	
Принципиальная электрическая схема. Щит ЩУЭ на 2 Зф учета							ИП Никитин № 0003732-ПР		



Номер группы	гр.1	гр.2
P, кВт	3.5	3.5
cos φ	0,92	0,92
Ip, А	16.5	16.5
Наименование	ЩР садовый домик	ЩР садовый домик

**На кабель установить бирку У 134.

Общие указания:

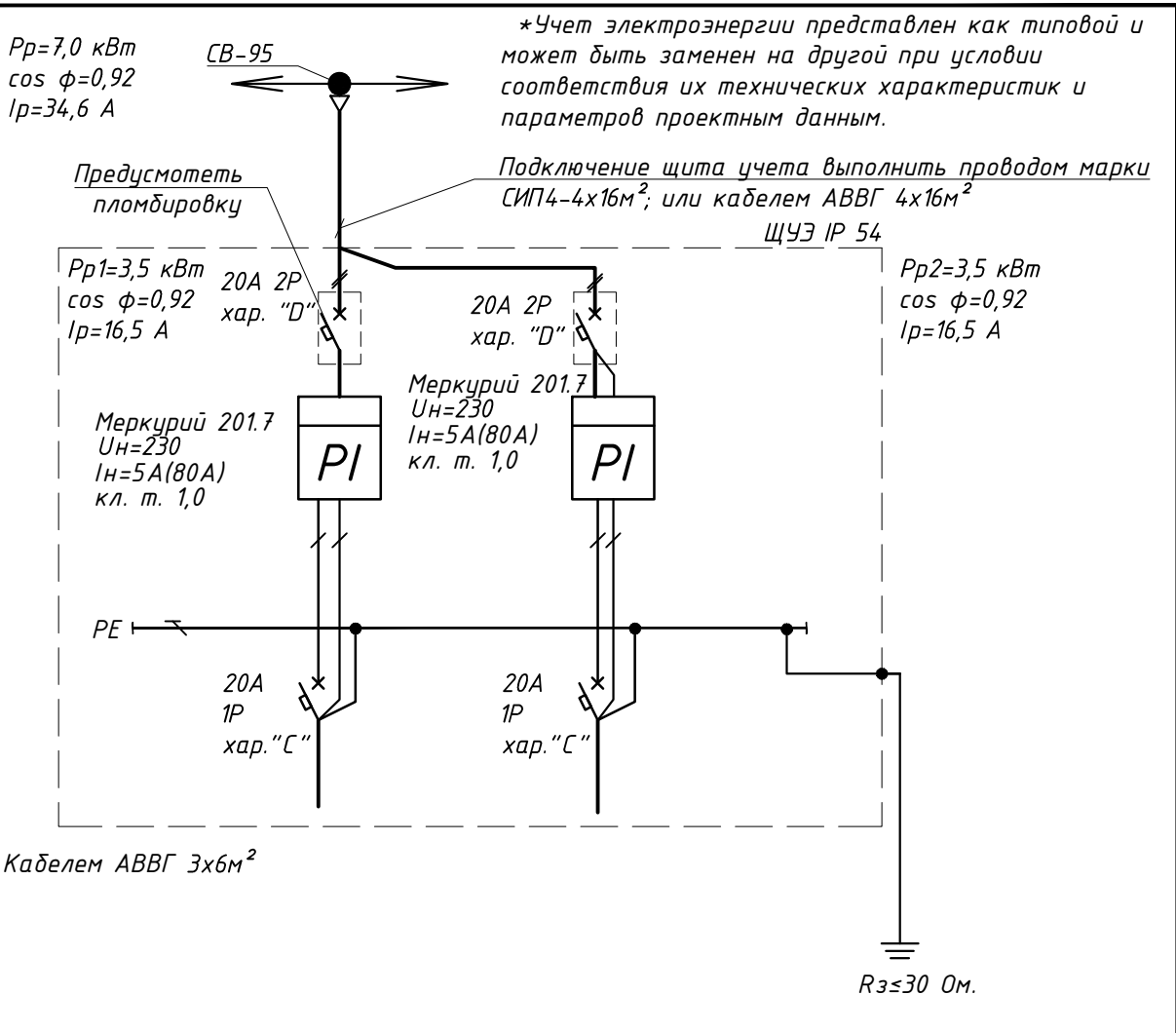
1. ЩУЭ существующий, установлен за пределами огороженного участка в соответствии с СТП 3324-3.20.262-17).
2. Предусмотреть возможность пломбировки ноля к счетчику.
3. На лицевой стороне ЩУЭ нанести знак электробезопасности по ГОСТ 12.4.026.
4. Для монтажа коммутационных цепей ЩУЭ использовать провод ПВ.
5. В качестве главной заземляющей шины использовать шину РЕ распределительного устройства ЩУЭ.
6. Выбор производителя (тип и марка) электротехнической продукции производится по желанию заказчика, в соответствии со схемой электроснабжения, спецификацией.

61-22-ЭС

Типовой проект выносного щита учета для садоводческого товарищества "Адрета"

Изм.	Кол.	Лист	№ док.	Подпись	Дата				
Разраб.		Никитин			10.22	Электроснабжение	Стадия	Лист	Листов
Н. Контр.		Никитин			10.22		С	9	
Принципиальная электрическая схема. Щит ЩУЭ на 2 ф учета Вариант 1						ИП Никитин № 0003732-ПР			

Питающая сеть	$P_p=7,0$ кВт $\cos \phi=0,92$ $I_p=34,6$ А
Марка кабеля	
Длина	
Щит учета	
Марка кабеля	Кабелем АВВГ 3х6м ²
Длина	
Условное обозначение	



Номер группы	гр.1	гр.2
P, кВт	3.5	3.5
cos φ	0,92	0,92
Iр, А	16.5	16.5
Наименование	ЩР садовый домик	ЩР садовый домик

**На кабель установить бирку У 134.

Общие указания:

- ЩУЭ существующий, установлен за пределами огороженного участка в соответствии с СТП 3324-3.20.262-17).
- Предусмотреть возможность пломбировки ноля к счетчику.
- На лицевой стороне ЩУЭ нанести знак электробезопасности по ГОСТ 12.4.026.
- Для монтажа коммутационных цепей ЩУЭ использовать провод ПВ.
- В качестве главной заземляющей шины использовать шину РЕ распределительного устройства ЩУЭ.
- Выбор производителя (тип и марка) электротехнической продукции производится по желанию заказчика, в соответствии со схемой электроснабжения, спецификацией.

Согласовано

Взам.инв.№

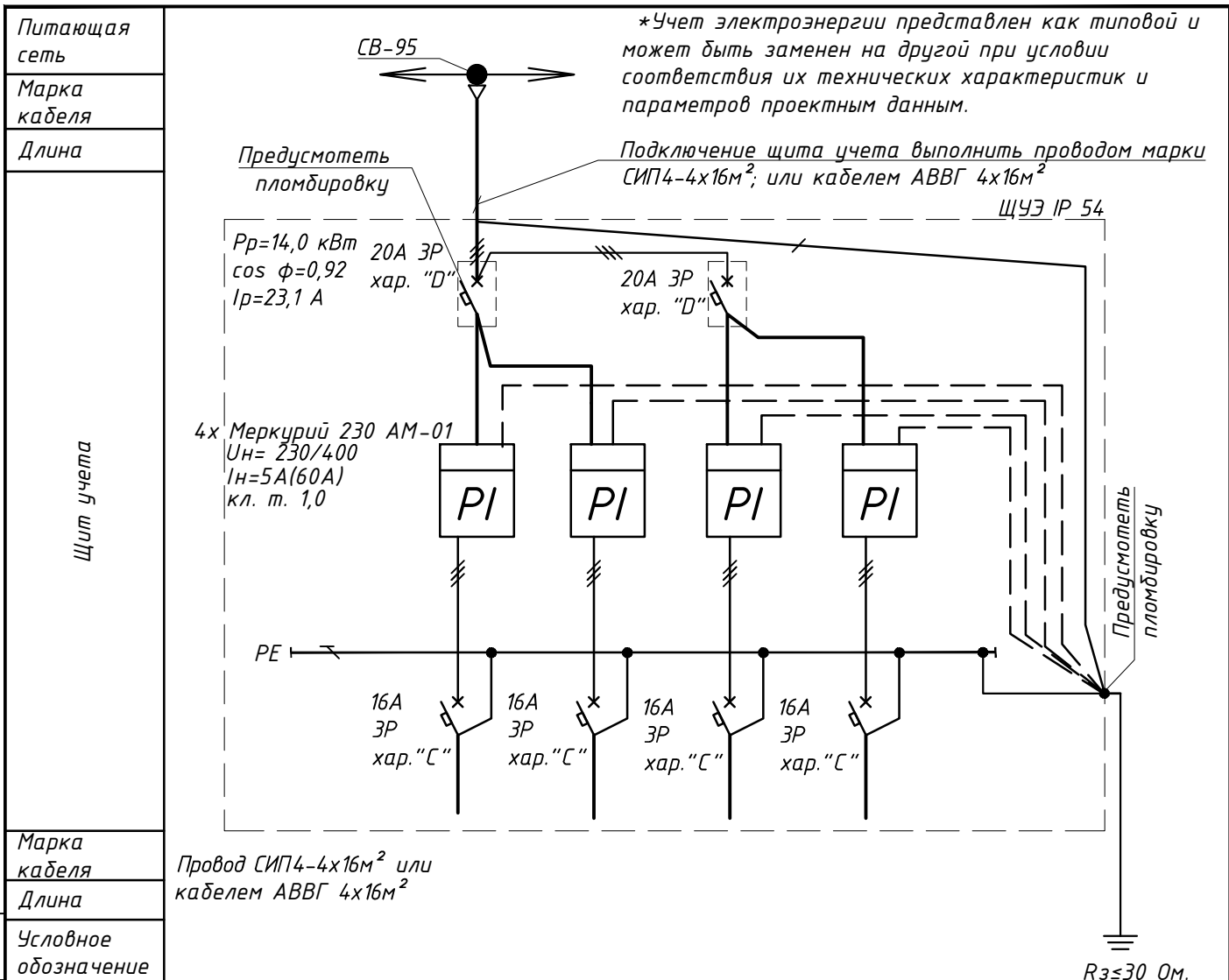
Подп. и дата

Инв.№подл.

61-22-ЭС

Типовой проект выносного щита учета для садоводческого товарищества "Адрета"

Изм.	Кол.	Лист	№ док.	Подпись	Дата				
						Электроснабжение	Стадия	Лист	Листов
							С	10	
Разраб.		Никитин			10.22	Принципиальная электрическая схема. Щит ЩУЭ на 2 ф учета Вариант 2	ИП Никитин № 0003732-ПР		
Н. Контр.		Никитин			10.22				



Номер группы	гр.1	гр.2	гр.3	гр.4
Р, кВт	3.5	3.5	3.5	3.5
cos φ	0,92	0,92	0,92	0,92
Iр, А	5.8	5.8	5.8	5.8
Наименование	ЩР садовый домик	ЩР садовый домик	ЩР садовый домик	ЩР садовый домик

**На кабель установить бирку У 134.

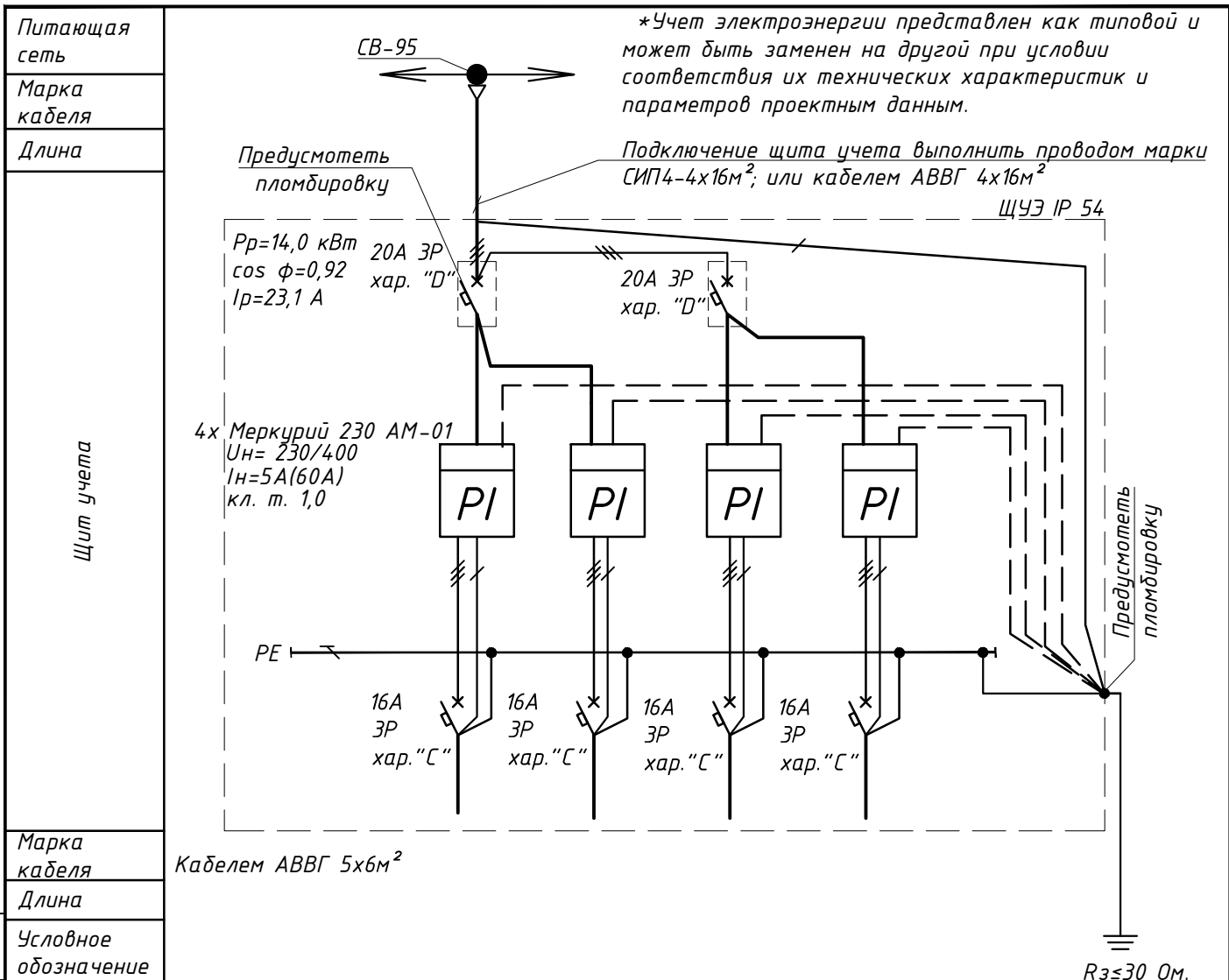
Общие указания:

- ЩУЭ существующий, установлен за пределами огороженного участка в соответствии с СТП 3324.3.20.262-17).
- Предусмотреть возможность пломбировки ноля к счетчику.
- На лицевой стороне ЩУЭ нанести знак электробезопасности по ГОСТ 12.4.026.
- Для монтажа коммутационных цепей ЩУЭ использовать провод ПВ.
- В качестве главной заземляющей шины использовать шину РЕ распределительного устройства ЩУЭ.
- Выбор производителя (тип и марка) электротехнической продукции производится по желанию заказчика, в соответствии со схемой электроснабжения, спецификацией.

61-22-ЭС

Типовой проект выносного щита учета для садоводческого товарищества "Адрета"

Изм.	Кол.	Лист	№ док.	Подпись	Дата				
Разраб.		Никитин		<i>[Signature]</i>	10.22	Электроснабжение	Стадия	Лист	Листов
							С	11	
Н. Контр.		Никитин		<i>[Signature]</i>	10.22	Принципиальная электрическая схема. Щит ЩУЭ на 4 Зф учета Вариант 1	ИП Никитин № 0003732-ПР		



Номер группы	гр.1	гр.2	гр.3	гр.4
P, кВт	3.5	3.5	3.5	3.5
cos φ	0,92	0,92	0,92	0,92
Iр, А	5.8	5.8	5.8	5.8
Наименование	ЩР садовый домик	ЩР садовый домик	ЩР садовый домик	ЩР садовый домик

**На кабель установить бирку У 134.

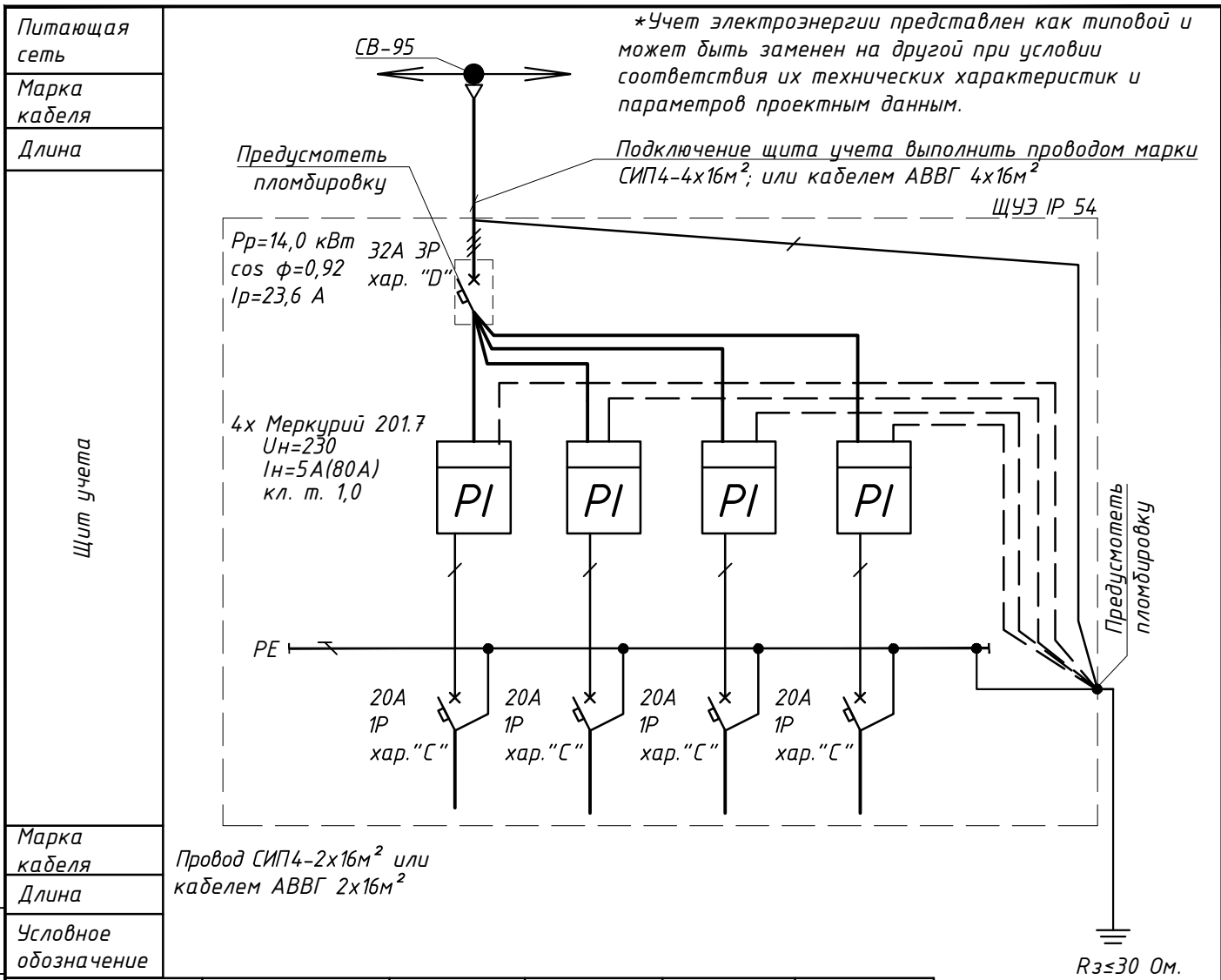
Общие указания:

- ЩУЭ существующий, установлен за пределами огороженного участка в соответствии с СТП 3324.3.20.262-17).
- Предусмотреть возможность пломбировки ноля к счетчику.
- На лицевой стороне ЩУЭ нанести знак электробезопасности по ГОСТ 12.4.026.
- Для монтажа коммутационных цепей ЩУЭ использовать провод ПВ.
- В качестве главной заземляющей шины использовать шину РЕ распределительного устройства ЩУЭ.
- Выбор производителя (тип и марка) электротехнической продукции производится по желанию заказчика, в соответствии со схемой электроснабжения, спецификацией.

61-22-ЭС

Типовой проект выносного щита учета для садоводческого товарищества "Адрета"

Изм.	Кол.	Лист	№ док.	Подпись	Дата	Электроснабжение	Стадия	Лист	Листов
							С	12	
Разраб.		Никитин			10.22	Принципиальная электрическая схема. Щит ЩУЭ на 4 ф учета Вариант 1	ИП Никитин № 0003732-ПР		
Н. Контр.		Никитин			10.22				



Номер группы	гр.1	гр.2	гр.3	гр.4
P, кВт	3.5	3.5	3.5	3.5
cos φ	0,92	0,92	0,92	0,92
Iр, А	16.5	16.5	16.5	16.5
Наименование	ЩР садовый домик	ЩР садовый домик	ЩР садовый домик	ЩР садовый домик

**На кабель установить бирку У 134.

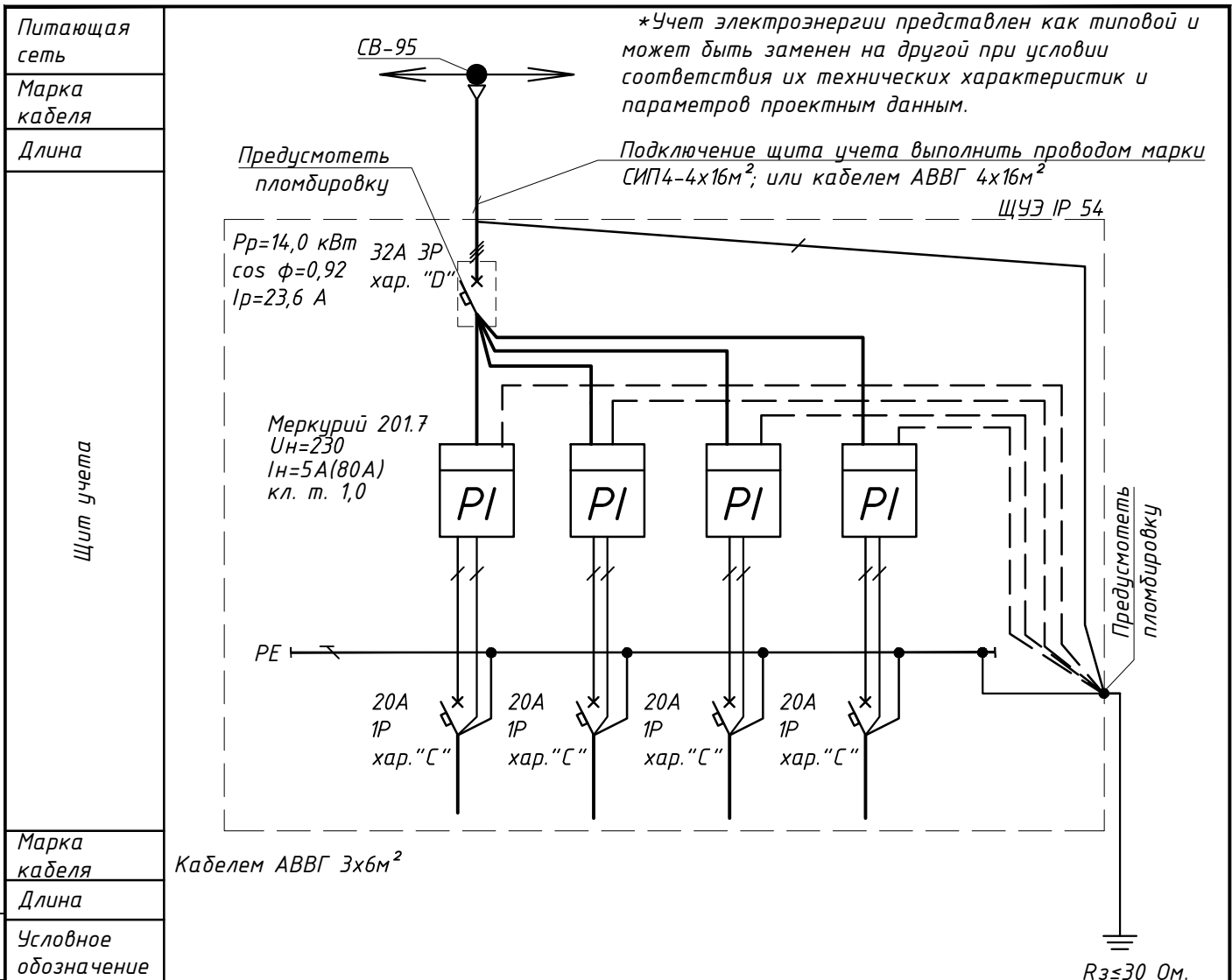
Общие указания:

- ЩУЭ существующий, установлен за пределами огороженного участка в соответствии с СТП 3324.3.20.262-17).
- Предусмотреть возможность пломбировки ноля к счетчику.
- На лицевой стороне ЩУЭ нанести знак электробезопасности по ГОСТ 12.4.026.
- Для монтажа коммутационных цепей ЩУЭ использовать провод ПВ.
- В качестве главной заземляющей шины использовать шину РЕ распределительного устройства ЩУЭ.
- Выбор производителя (тип и марка) электротехнической продукции производится по желанию заказчика, в соответствии со схемой электроснабжения, спецификацией.

61-22-ЭС

Типовой проект выносного щита учета для садоводческого товарищества "Адрета"

Изм.	Кол.	Лист	№ док.	Подпись	Дата	Стадия	Лист	Листов
Разраб.		Никитин		<i>[Signature]</i>	10.22	Электроснабжение	С	13
Н. Контр.		Никитин		<i>[Signature]</i>	10.22			
Принципиальная электрическая схема. Щит ЩУЭ на 4 ф учета Вариант 1						ИП Никитин № 0003732-ПР		



Номер группы	гр.1	гр.2	гр.3	гр.4
P, кВт	3.5	3.5	3.5	3.5
cos φ	0,92	0,92	0,92	0,92
Ip, А	16.5	16.5	16.5	16.5
Наименование	ЩР садовый домик	ЩР садовый домик	ЩР садовый домик	ЩР садовый домик

**На кабель установить бирку У 134.

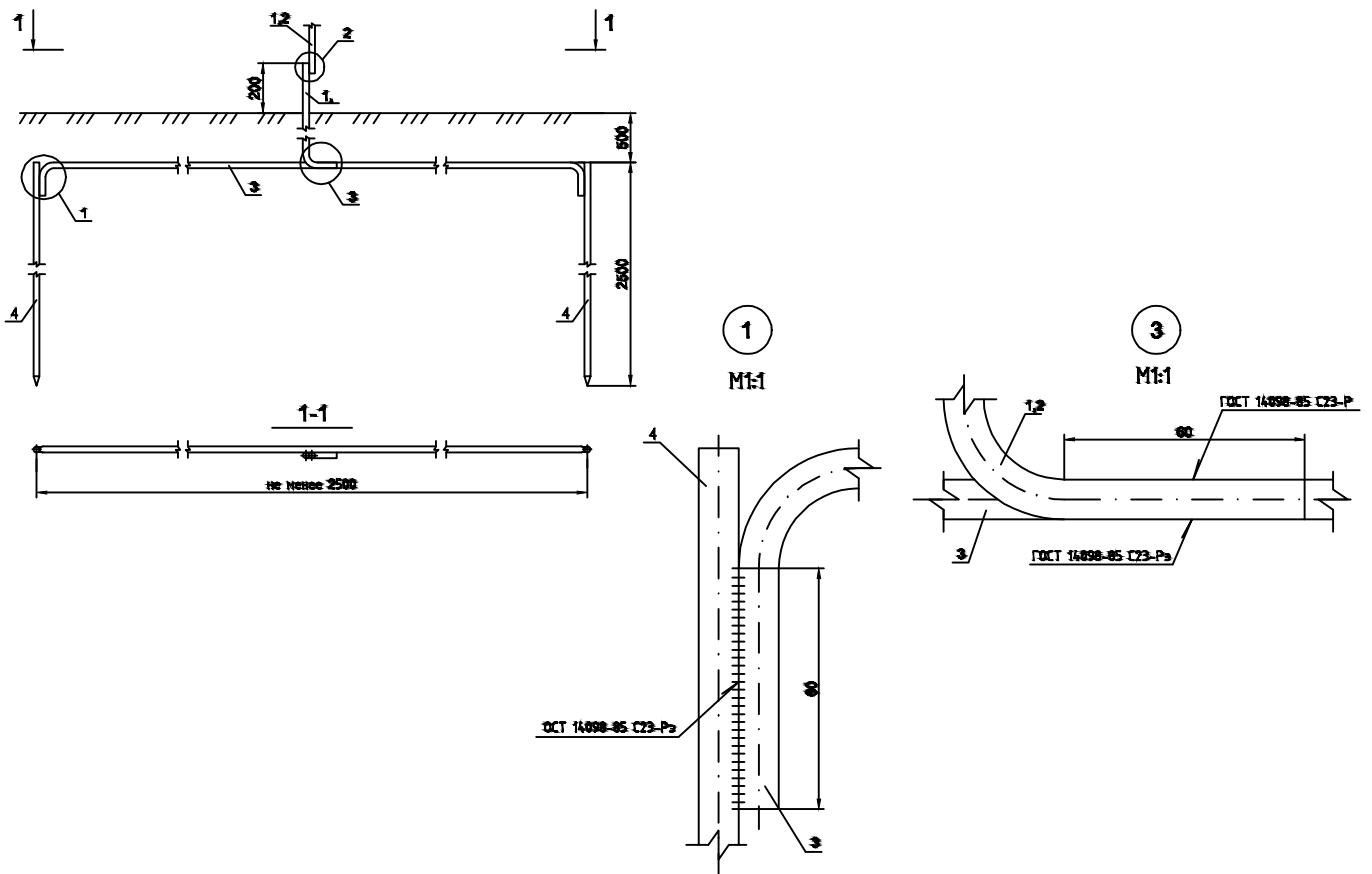
Общие указания:

1. ЩУЭ существующий, установлен за пределами огороженного участка в соответствии с СТП 3324.3.20.262-17).
2. Предусмотреть возможность пломбировки ноля к счетчику.
3. На лицевой стороне ЩУЭ нанести знак электробезопасности по ГОСТ 12.4.026.
4. Для монтажа коммутационных цепей ЩУЭ использовать провод ПВ.
5. В качестве главной заземляющей шины использовать шину РЕ распределительного устройства ЩУЭ.
6. Выбор производителя (тип и марка) электротехнической продукции производится по желанию заказчика, в соответствии со схемой электроснабжения, спецификацией.

61-22-ЭС

Типовой проект выносного щита учета для садоводческого товарищества "Адрета"

Изм.	Кол.	Лист	№ док.	Подпись	Дата	Стадия	Лист	Листов
Разраб.		Никитин			10.22	Электроснабжение	С	14
Н. Контр.		Никитин			10.22			
Принципиальная электрическая схема. Щит ЩУЭ на 4 ф учета Вариант 2						ИП Никитин № 0003732-ПР		



1. Соединение элементов контура заземления выполнить ручной сваркой электродами типа Э42, высота сварного шва $h=4$ мм, сварные швы промазать битумом.
2. Сварку сетки контура производить внахлест не менее 150 мм.
3. Проверочный расчёт сопротивления контура заземления выполняется при привязке проекта по фактическим характеристикам грунтов.
4. Количество электродов определяется путём доведения сопротивления заземляющего устройства до значения $R \leq 30$ Ом.

Согласовано

Взам.инв.№

Подп. и дата

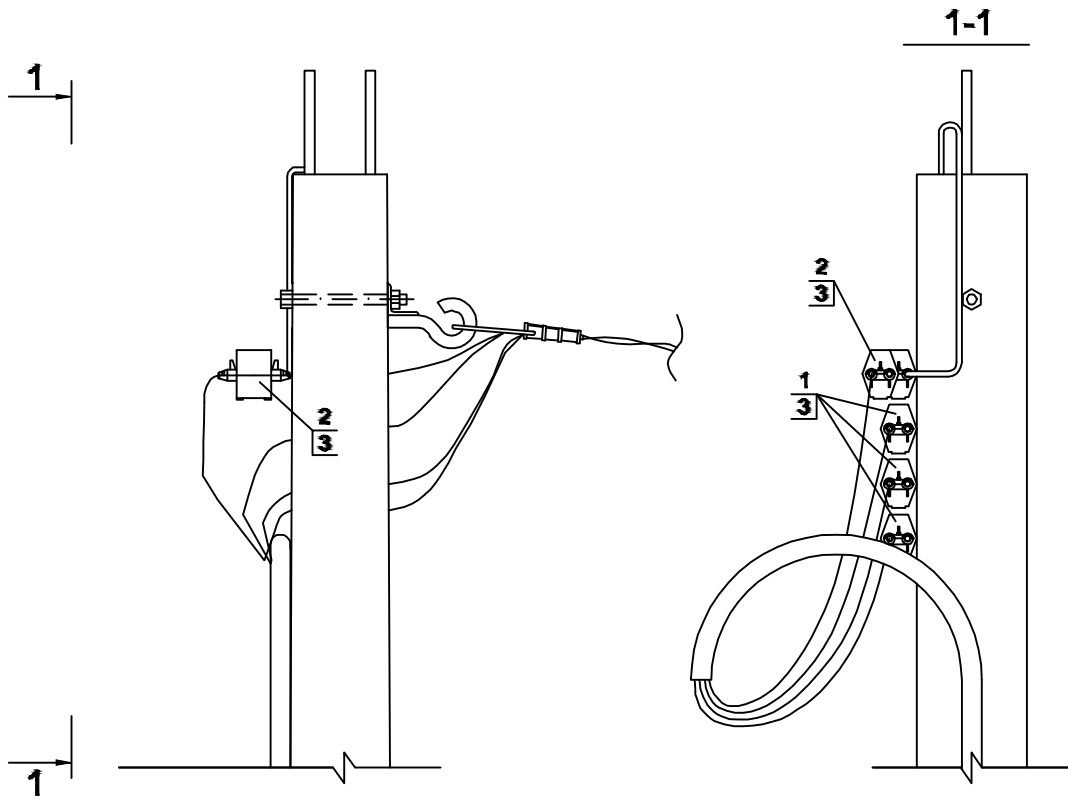
Инв.№подл.

	Обозначение	Наименование	Примечание
1		Заземляющий проводник	
	ГОСТ 103-76	полоса стальная 4*40	
2		Заземляющий проводник	
	ГОСТ 2990-88	Круг $\Phi 10(12)$ (оцинков.- $\Phi 6$)	
3		Горизонтальный заземлитель	
	ГОСТ 2990-88	круг $\Phi 10(12)$, ст. 4*40	
4		Вертикальный заземлитель	
	09110.20.262-08	круг $\Phi 10(12)$, (уголок 40*40)	L=2500

61-22-ЭС

Типовой проект выносного щита учета для садоводческого товарищества "Адрета"

Изм.	Кол.	Лист	№ док.	Подпись	Дата				
Разраб.		Никитин			10.22	Электроснабжение	Стадия	Лист	Листов
							С	15	
Н. Контр.		Никитин			10.22	Пример заземляющего устройства	ИП Никитин № 0003732-ПР		



Согласовано	

Взам. инв. №	
--------------	--

Подп. и дата	
--------------	--

Инв. № подл.	
--------------	--

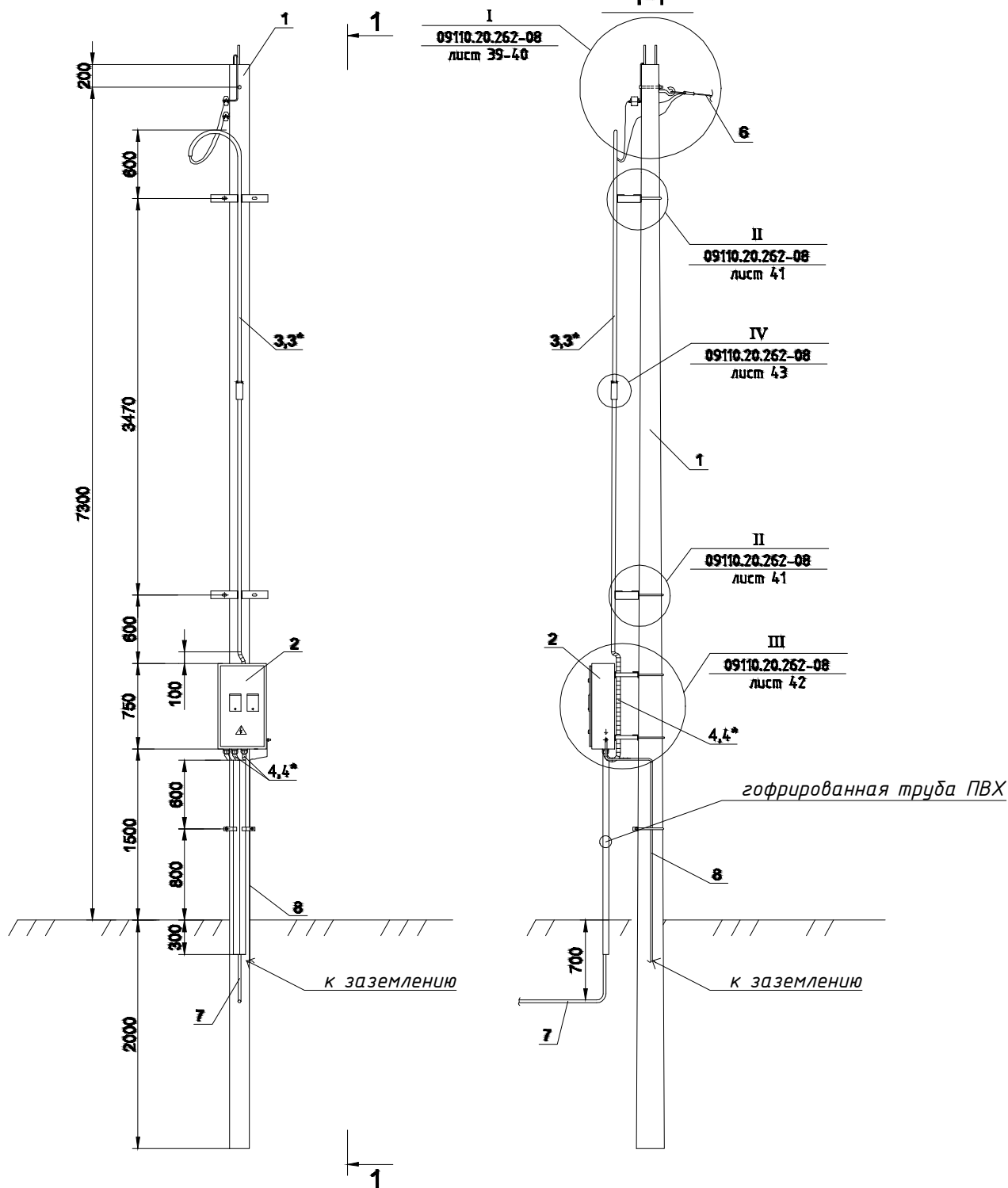
Поз.	Обозначение	Наименование	Кол.	Масса ед., кг	Примечание
1	1.103.99 тм-37	Зажим ЗОП-01	3	0,15	
2	1.103.99 тм-39	Зажим ЗЛО-01	1	0,15	
3	1.103.99 тм-42	Коробка защитная	4		

61-22-ЭС

Типовой проект выносного щита учета для садоводческого товарищества "Адрета"

Изм.	Кол.	Лист	№ док.	Подпись	Дата			
						Электроснабжение		
						Стадия	Лист	Листов
Разраб.		Никитин		<i>[Signature]</i>	10.22	С	16	
Н. Контр.		Никитин		<i>[Signature]</i>	10.22	Пример ответвление от ВЛИ 0,4кВ к трехфазному вводу		
						ИП Никитин № 0003732-ПР		

М 1:50



*Электрощит в проекте указан в качестве примера, и не исключает возможности установки электрощитов других типов, но выполняющих требований ТУ, ТКП 45-4.04-329-2018, ГПО "Белэнерго" СТП 33243.20.262-17 и проекта.

Согласовано	

Взам.инв.№	
------------	--

Подп. и дата	
--------------	--

Инв.№подл.	
------------	--

61-22-ЭС

Типовой проект выносного щита учета для садоводческого товарищества "Адрета"

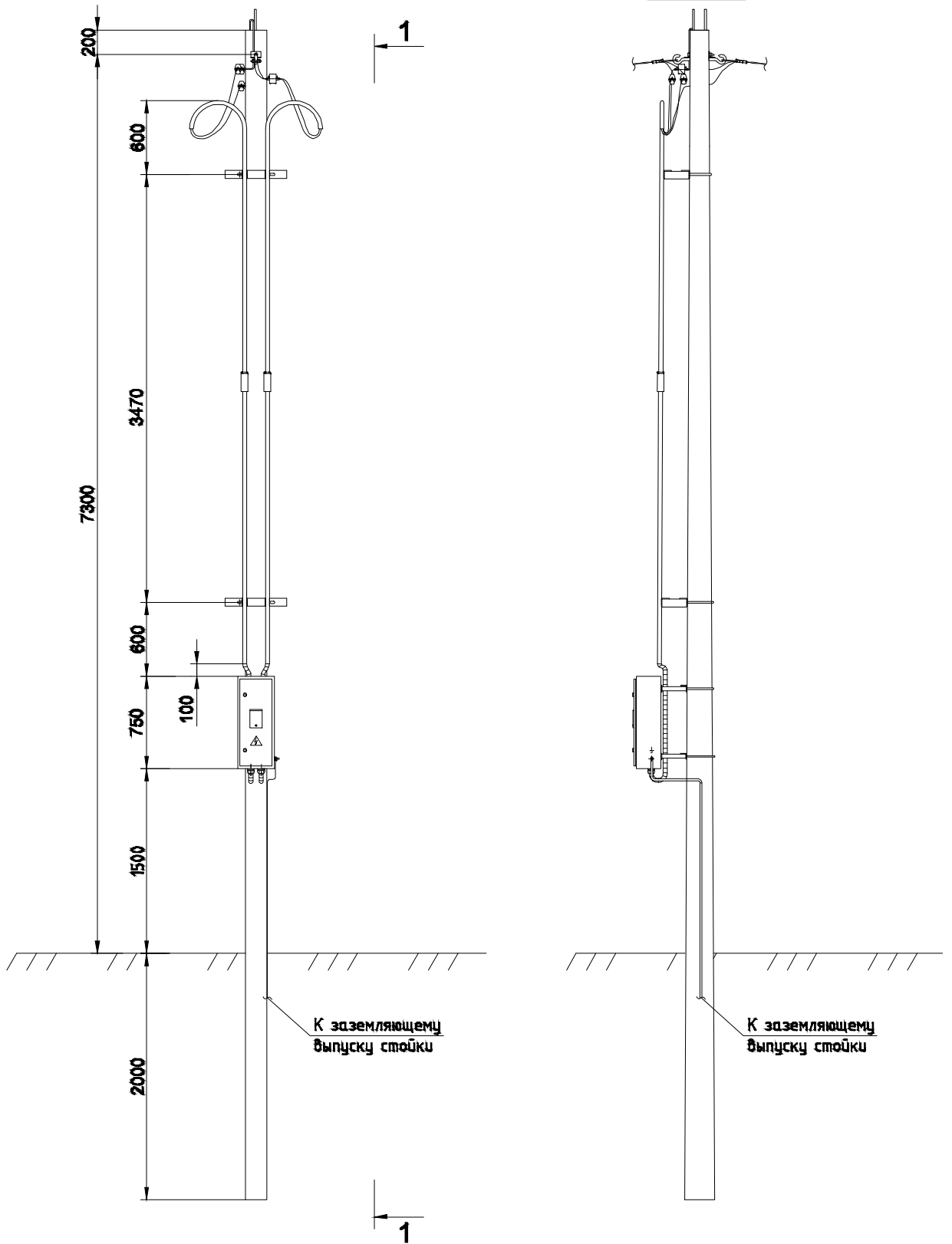
Изм.	Кол.	Лист	№ док.	Подпись	Дата	Электроснабжение	Стадия	Лист	Листов
Разраб.		Никитин		<i>[Signature]</i>	10.22		Установка ЩУЭ на железобетонной опоре ВЛ-0,4кВ. Кабельное ответвление к вводу.	С	17
Н. Контр.		Никитин		<i>[Signature]</i>	10.22	ИП Никитин			

№ 0003732-ПР

Формат А4

М 1:50

1-1



Согласовано

Взам. инв. №

Подп. и дата

Инв. № подл.

145-62022-МЭС

Типовой проект выносного щита учета для садоводческого товарищества "Адрета"

Изм.	Кол.	Лист	№ док.	Подпись	Дата
Разраб.		Никитин		<i>[Signature]</i>	10.22
Н.Контр.					
Н. Контр.		Никитин		<i>[Signature]</i>	10.22

Электроснабжение

Стадия	Лист	Листов
С	18	

Установка ЩУЭ на железобетонной опоре ВЛИ 0,4кВ. Воздушное ответвление к вводу.

ИП Никитин

№ 0003732-ПР

Формат А4

Поз.	Обозначение	Наименование	Кол.	Масса ед.,кг	Примечание
1		ЩУЭ-□-□-□ У1	1		По проекту
2		Заземляющий проводник;			
	ГОСТ 103-57*	Полоса 4x12; L=2200	1	0,91	По проекту
3	ГОСТ 16442-80	Кабель типа <input type="text"/> х <input type="text"/>			По проекту
		<u>Выносная стойка. Детали</u>			
4		Короб	1		
5		Крышка	1		
6		Платформа	1		
7		Дно	1		
8	ГОСТ 7798-70	Болт М10; L=25	10	0,03	
9	ГОСТ 11371-78	Шайба М10	10	0,004	
10	ГОСТ 6402-70	Шайба пружинная М10	10	0,004	
11	ГОСТ 5915-70	Гайка М10	10	0,01	
		<u>Материалы</u>			
		Бетон класса С 16/20 F100, d=450	0,05		м ³

61-22-ЭС					
Типовой проект выносного щита учета для садоводческого товарищества "Адрета"					
Изм.	Кол.	Лист	№ док.	Подпись	Дата
Разраб.		Никитин			10.22
Н.Контр.					
Н. Контр.		Никитин			10.22
			Электроснабжение		Стадия
					С
			Материалы для установки щита ЩУЭ		Лист
					20
					Листов
					ИП Никитин № 0003732-ПР